

Spy Wireless Smartair



Verwaltung

Das Spy Wireless Berührungslos Schloss arbeitet wie ein verkabeltes RFID Onlineschloss mit dem unterschied das es eigenständig auf Batterieversorgung funktioniert. Dadurch entfallen die enormen Kosten für Verkabelung. Das Schloss kommuniziert in Echtzeit und bekommt somit alle benötigten Daten für das Schloss sofort wie:

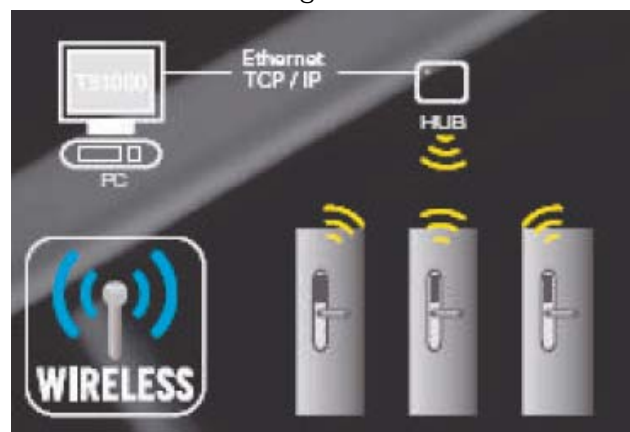
- Zutrittsberechtigung für Mitarbeiter und Besucher
- Zutrittsversuch von nicht berechtigten Benutzern
- Öffnungsversuche außerhalb der Öffnungszeit
- Zeitsteuerung und Protokollierung
- Remoteabfrage über Schloss und Batteriezustand
- Benutzung der Türdrücker auserhalb der Offenzeit (Somit wird auch ein Verlassen des Gebäudes protokolliert!)
- Impuls Fernöffnung über die Software
- Dauerfreigabe über die Software
- Zeiteinstellungen bei allen Schlössern

Kommunikation

- Das Kommunikationsprotokoll zwischen HUB und den Schlössern passiert auf 868 MHz
- Der Hub ist über eine TCP/IP Schnittstelle an das EDV Netzwerk verbunden
- Der Hub bekommt die Nachrichten und sendet die Informationen in einer schnellen und effcienten Weise zu den Schlössern und umgekehrt

Technologie

RFID 13,56 MHz Proximity Identifikations Technologie: ISO 15693 und ISO 14443A mifare®
 Kompatibel zu NFC (Near Field Communication) bei Händys (Zukünftige Technologie bei Händys => Somit kann über das Telefon die Türen geöffnet werden. Das System ist für die Zukunft gerüstet.
 Dadurch das die Ereignisse im PC gespeichert werden ergibt sich eine nahe zu unendlicher Datenspeicher.
 Sicherheit: Die Daten und Inforamtionen sind durch ein verschlüsseltes System aeschützt und aesichert.



Ausführung der Beschichtungen:

Es besteht eine große Auswahl an Beschichtungen der Schlösser:



Chrom Matt Edelstahl Matt PVD Messing Poliert PVD Messing Matt



Messing Antik Marengo Schwarz Matt

Mögliche Drückerformen:

Es besteht eine große Auswahl an Drückerformen welche zu jedem Türtyp passen.
Sonderformen auf Anfrage möglich!



VECTOR

SENA

XARA

ZAFIRA



DELTA

FSBE

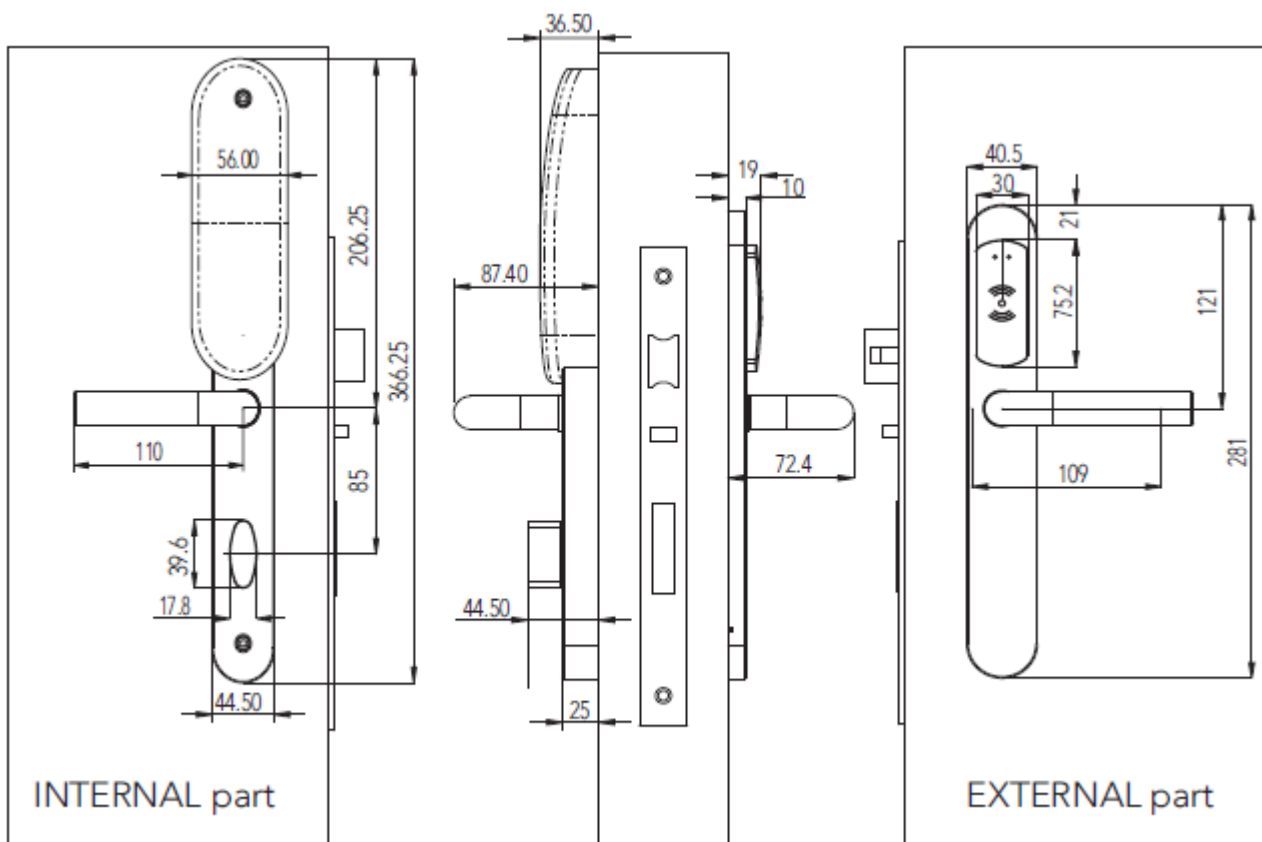
ARKO

Identifikationsmedien:

Es besteht eine groß auswahl von idendifikationsmedien wie
 Karten / Armbänder /Schlüsselanhänger / Tags



Abmaße:



Technische Eigenschaften:

Elektronische Funktionen

Lesermodul

- Lesertechnologie: Lesen und Schreibtechnologie (Datenaustausch) über 13,56MHz RFID berührungslose Transponder Chips.
- Aktivierungsmodus: Das Schloss muß nicht über einen Taster oder ähnliches aufgeweckt werden
- Lesedistanz 10mm mit Standart Transponder
- Stecker für die Programmierung und Notöffnung ist im Lesermodul integriert

Kontrollmodul:

- Nicht flüchtiger Speicher
- Bis zu 1500 Benutzer und die letzten 1000 Ereignisse bei Offlinemodus
- Alle Ereignisse bei Online
- Zeit und Kalenderfunktion in Echtzeit 14 Zeitzonen zu je nochmals 5 Unterteilungen
- Signalisierung über Grüne und Rote LEDS. Unterschiedliche Signalisierung bei Batteriezustand, Zutritt, Zutrittsverweigerung, Daueroffenmodus
 - Möglich Arbeitsweisen:
 - Daueroffen :Schloss ist im Öffnungsmodus
 - Erste Kartennutzung: Türe geht in den Öffnungszustand der Zeitzone erst wenn sich jemand im Gebäude befindet
 - Standart :Türe kann nur über berechtigten Transponder geöffnet werden
 - 2 Augenprinzip: Türe öffnet erst wenn sich 2 berechnigte Personen identifiziert haben

Batteriemodul:

- Drei 1,5V AA LR6 alkaline Standart Batterien
- Berechnete Lebensdauer der Batterien 2-3 Jahre (ca 30.000 Bewegungen)
- Stromverbrauch: 60mA
- Batterientausch: Batterien können sehr leicht und einfach getauscht werden ohne das Schloss zerlegen zu müssen

Mechanische Funktionen

Schlossmechanik:

- Der Motorisierte Drücker aktiviert die Drücker Spindel und Kuppelt somit den Aussentrücker für eine Öffnung ein
- Nachdem die Türe mittels Drücker geöffnet wurde entriegelt der Drücker sofort und die Türe bleibt nicht unbeaufsichtigt offen

Notöffnungszylinder:

- Optional: Mechanischer Notöffnungszylinder erlaubt dem Benutzer eine mechanische Öffnung.

Einstemmschloss:

- Kompatibel zu Europäischen Einstemmschlössern
- Mögliches Lochmass zwischen 72mm und 105mm
- Möglichkeit für die Montage auf jedes Einstemmschloss

Einsatzbereich

- Luftfeuchtigkeit bis zu 85 % ohne kondensation
- Temperaturen 0°C bis 65°C mit alkaline Batterien
- Extremversion mit Siliziumbatterien für Extremeinsatz
- Feuerschutz: Der Wirelss Spy Beschlag ist zertifiziert von APPLUS Prüfungsamt als Feuerresistent bis 90 min (RF90)