

## Poller Heidelberg 60/14 DF - demontierbar



## Leistungsmerkmale

## Poller

Edelstahl V2A, Oberfläche strichmattiert, leicht montier- und demontierbar ohne Spezialwerkzeuge.

## Bodenhülse

Mit Fundamentankern zum Einbetonieren; Lieferung erfolgt komplett mit Bodenhülse, Abdeckplatte und einem Dreikantschlüssel.



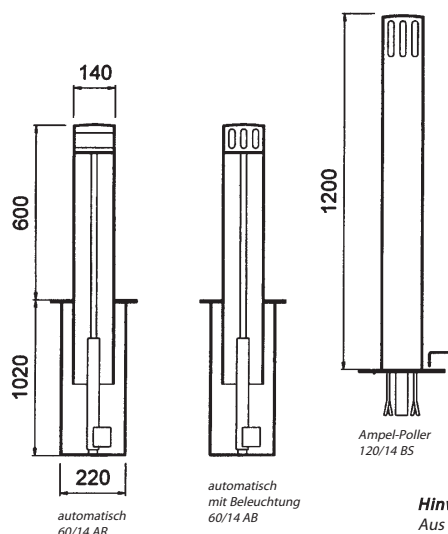
Dreikantschlüssel  
nach DIN 3223



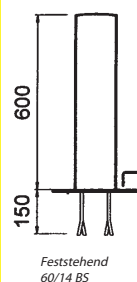
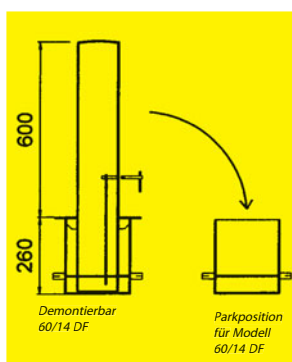
mit Feuerschlüssel  
entriegelbar



„Parkposition“: demontierbarer Poller kann an anderer Stelle fixiert werden



## Die komplette Produktfamilie

Poller Heidelberg 60/14 DF  
Bodenhülse

## Leistungsmerkmale

Zusätzliche Bodenhülse für schnell demontierbaren Poller 60/14 DF ermöglicht einfaches und diebstahlsicheres Einsetzen des Pollers, gleichzeitig Lagerplatz für Abdeckplatte, Fundamentanker zum zusätzlichen Einbetonieren, Fertigung vollständig aus Edelstahl V2A.

## Hinweis:

Aus Gründen der Sicherheit empfehlen wir Ihnen, die Bewegung des Pollers zu signalisieren (z.B. Rundumleuchte, Ampel o.ä.).